

**Lavaggio Stoviglie**  
**Lavastoviglie sottotavolo medical-line,**  
**parete doppia, WASH-SAFE CONTROL,**  
**DIN 10512 e Ao 60, 216p/h**

ARTICOLO N° \_\_\_\_\_

MODELLO N° \_\_\_\_\_

NOME \_\_\_\_\_

SIS # \_\_\_\_\_

AIA # \_\_\_\_\_

**502722 (EUCA060DD)**

Lavastoviglie sottotavolo medical-line, parete doppia, WASH-SAFE CONTROL, dosatore brillantante, pompa di scarico, boiler atmosferico, certificazioni DIN 10512 e Ao 60, 216 piatti/ora, trifase

## Descrizione

### Articolo N° \_\_\_\_\_

Medical-line. Compatibile con cesti di dimensioni da 500x500mm. 3 cicli di lavaggio 90/120/240 secondi. Il ciclo non può essere interrotto grazie al meccanismo di blocco della porta che ne garantisce la completa esecuzione. La termodisinfezione è garantita dal ciclo di risciacquo a 85°C sul piatto per 30 secondi. Prestazioni di lavaggio assicurate dalla potente pompa di lavaggio, dall'ampia vasca di lavaggio e dai bracci rotanti superiori e inferiori. Avvio soft della pompa di lavaggio per evitare la rottura accidentale di piatti/bicchieri. Temperatura di risciacquo e pressione costanti garantite dal boiler atmosferico incorporato e dalla pompa di risciacquo potenziata. Il dispositivo luminoso WASH-SAFE CONTROL conferma che le stoviglie sono state lavate e risciacquate in modo appropriato. Porta controbilanciata a doppia parete coibentata. Costruzione a doppia parete. Vasca stampata con angoli arrotondati. Pannello frontale, pannelli laterali, struttura, vasca di lavaggio, filtro vasca, bracci di lavaggio e risciacquo in acciaio inox AISI 304. Dosatore brillantante. Con pompa di scarico. Capacità oraria: 480 piatti/40 cesti.

## Caratteristiche e benefici

- La funzione "Soft Start" offre una protezione supplementare per gli oggetti più delicati.
- Sistema di lavaggio con bracci di lavaggio rotanti, pompa di lavaggio ad alta potenza, vasca capiente.
- Una pausa di 4 secondi (variabile), tra il ciclo di lavaggio e quello di risciacquo, evita che gocce dell'acqua di lavaggio possano cadere sulle stoviglie pulite alla fine del risciacquo.
- Il ciclo di auto-pulizia completamente automatico evita il rischio di proliferazioni batteriche.
- Pannello di controllo elettronico, di facile utilizzo, con indicatore digitale. Possibilità di modifica e personalizzazione del lavaggio, risciacquo, tempi di ciclo, temperature, detersivo e brillantante per soddisfare le esigenze del cliente.
- Semplice accesso dalla parte anteriore.
- Protezione all'acqua IPX4.
- Lettura digitale per tenere informato l'operatore sullo stato del ciclo e temperatura.
- Controlli elettronici all'avanguardia con programmazione integrata, autodiagnostica per la manutenzione e ciclo automatico di pulizia interna.
- L'esclusivo blocco della temperatura garantisce le temperature necessarie per il lavaggio e risciacquo finale.
- Doppia parete coibentata per garantire un basso livello di rumore e di una dispersione di calore.
- Sistema in salto d'aria ad alta efficienza (classe A) nel circuito di ingresso dell'acqua per evitare che venga risucchiata indietro nella rete a causa di un calo improvviso di pressione.
- Basso livello di rumorosità.
- Bracci di lavaggio inclinati per evitare che il detergente cada sui piatti puliti dopo la fase di risciacquo, garantendo così risultati di lavaggio ottimali.
- Porta controbilanciata a doppia parete in acciaio inox con maniglia completamente priva di spigoli taglienti.
- Efficace sistema di risciacquo che utilizza solo 7,5 litri di acqua calda pulita per cesto per una perfetta sanitizzazione.
- Temperatura costante di 90°C del ciclo di risciacquo indipendentemente dalla pressione dell'acqua di rete.
- Boiler atmosferico integrato per aumentare di 50°C l'acqua fino a 90°C per la sanitizzazione e il risciacquo. Nessuna pompa esterna è richiesta.
- Il distributore del brillantante funzionando in automatico per tutto il ciclo, garantisce un risultato perfetto, riducendo al minimo le esigenze di assistenza e manutenzione.
- Progettata per disinfettare in maniera efficiente gli elementi in modo da soddisfare le esigenze ospedaliere, garantendo una temperatura di 90°C per 30 secondi in fase di risciacquo.
- Connessione elettrica trifase o monofase convertibile in utenza.
- Capacità di lavaggio di 12 cesti o 216 piatti all'ora.

Approvazione: \_\_\_\_\_

## Costruzione

- Apparecchiatura con superfici lisce per agevolare le operazioni di pulizia.
- Boiler in acciaio inox AISI 304 con saldatura effettuata in atmosfera protetta in modo da aumentare la resistenza contro la corrosione.
- Tubo di alimentazione acqua in PVC con attacchi metallici resistenti anche a pressioni dell'acqua elevate.
- Apparecchiatura completamente chiusa sul retro da un pannello.
- Elemento di protezione dal surriscaldamento e dalla mancanza di acqua.
- Bracci di lavaggio/risciacquo intercambiabili e smontabili per una semplice pulizia.
- Lo scarico del boiler facilita l'evacuazione di acqua stagnante dopo lunghi periodi di inattività per garantire un più alto livello di igiene.
- Pompa di scarico integrata per controllare il livello dell'acqua nella vasca di lavaggio.
- Vasca di lavaggio di grandi dimensioni disegnata con angoli arrotondati e senza interruzioni per evitare ristagno di sporco.
- Bracci girevoli in acciaio inox di lavaggio e risciacquo sopra e sotto il cestello.
- L'ampia superficie di filtraggio consente di mantenere l'acqua di lavaggio pulita per lungo tempo e di ottenere risultati di lavaggio perfetti.
- Pannello frontale, porta, vasca di lavaggio, filtri vasca, bracci di lavaggio e bracci di risciacquo realizzati in acciaio inox AISI 304 anticorrosivo.
- Unità fornita con pompa di scarico e dosatore brillantante.

## Sostenibilità



- Predisposizione per l'implementazione del sistema HACCP e per il sistema di controllo e ottimizzazione dei consumi di energia elettrica.
- Predisposizione per il collegamento a dosatori esterni.

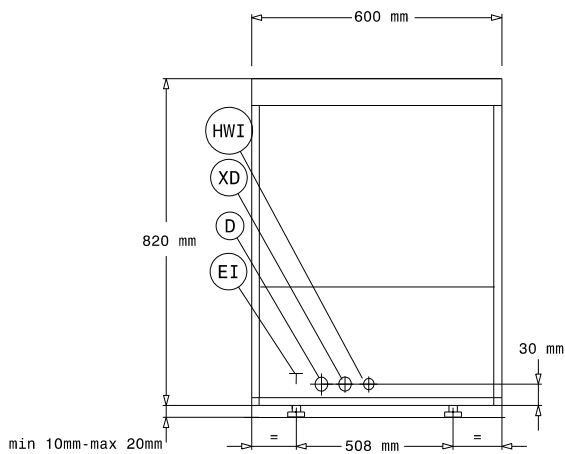
## Accessori inclusi

- 2 x Contenitore per posate giallo PNC 864242
- 1 x Cesto per 12 piatti fondi o coppette PNC 867000
- 1 x Cesto per 48 tazzine o 24 tazze PNC 867007

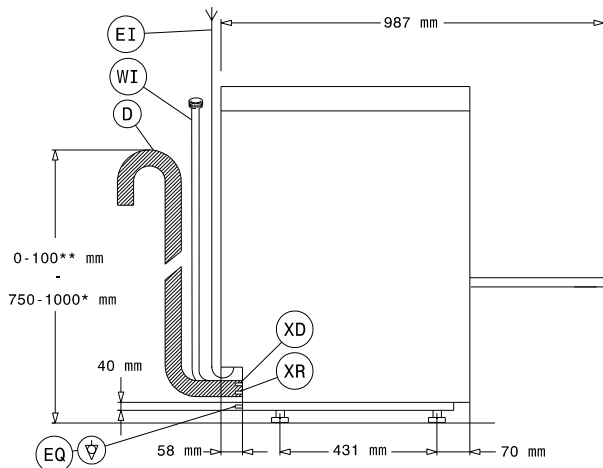
## Accessori opzionali

- Addolcitore acqua esterno manuale 12 litri PNC 860412
- Addolcitore acqua esterno automatico da 8 litri PNC 860413
- Cavalletto per lavastoviglie sottotavolo PNC 860418
- Addolcitore acqua esterno manuale 20 litri - per lavastoviglie a capottina PNC 860430
- Kit sonda livello detergente per lavastoviglie sottotavolo e capottina PNC 864004
- Kit sonda livello brillantante per lavastoviglie sottotavolo e capottina PNC 864005
- Kit di 4 ruote per lavastoviglie sottotavolo a doppia parete PNC 864008
- KIT 4 PIEDINI FLANGIATI (VERSIONE MARINE) PER LAV. SOTTOTAVOLO PNC 864009
- Kit tubo ingresso acqua in inox PNC 864016
- Filtro per demineralizzazione parziale PNC 864017
- Kit per misurare la durezza totale e parziale dell' acqua PNC 864050
- Kit dosatore detergente PNC 864218
- Contenitore per posate giallo PNC 864242
- Filtro per demineralizzazione totale PNC 864367
- Filtro esterno ad osmosi inversa per lavastoviglie con vasca singola e boiler atmosferico e per forni PNC 864388
- Kit riduzione pressione per lavatazzine/ bicchieri PNC 864461
- Mezzo cesto per uso universale 500x250 mm PNC 864527
- Mezzo cesto per piatti 500x250 mm PNC 864528
- Mezzo cesto per bicchieri 500x250 mm PNC 864529
- Set 4 contenitori in plastica per posate PNC 865574
- Cesto per 18 piatti piani o 27 piattini PNC 867002
- Cesto per 5 vassoi GN 1/1, 530x325 mm per lavastoviglie sottotavolo (versioni top), lavautensili, capottine, cesto trascinato PNC 867006
- Cesto per 48 tazzine o 24 tazze PNC 867007
- Cesto inox per 12 piatti pizza diametro max 320 mm PNC 867014
- Griglia di copertura cesti per oggetti piccoli o leggeri PNC 867016
- Cesto per 16 bicchieri altezza 70 mm diametro 100 mm PNC 867023
- Cesto semi professionale 500x500x190 mm PNC 867024

Fronte

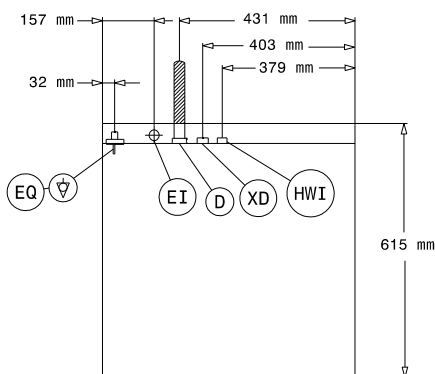


Lato



D = Scarico acqua  
EI = Connessione elettrica  
EO = Presea elettrica  
HWI = Attacco acqua calda  
XR = Collegamento brillantante

Alto



## Elettrico

<b>Tensione di alimentazione:</b>	
502722 (EUCA060DD)	400 V/3N ph/50 Hz
<b>Convertibile in:</b>	230V 3~; 230V 1N~
<b>Potenza standard installata:</b>	6.85 kW
<b>Elementi riscaldanti boiler:</b>	6 kW
<b>Elementi riscaldanti vasca:</b>	2 kW
<b>Potenza pompa di lavaggio</b>	0.736 kW

## Acqua

<b>Pressione, bar min/max:</b>	0.5-7 bar
<b>Temperatura acqua di alimentazione**:</b>	50 °C
<b>Dimensioni tubo di scarico:</b>	20.5mm
<b>Pressione acqua di alimentazione:</b>	7 - 102 psi (0.5 - 7 bar)
<b>Capacità vasca (lt):</b>	23
<b>Consumo acqua per ciclo (litri):</b>	3
<b>Capacità boiler (lt):</b>	12

## Informazioni chiave

<b>Cestelli/ora:</b>	40 / 0 /
<b>Durata cicli (secondi):</b>	90/120/240 / /
<b>Piatti/ora.</b>	480 / 0 /
<b>Temperatura di lavaggio (MIN):</b>	71-77°C
<b>Dimensioni cella - larghezza</b>	500 mm
<b>Dimensioni cella - profondità</b>	500 mm
<b>Dimensioni cella - altezza</b>	335 mm
<b>Temperatura di risciacquo (MIN):</b>	90 °C
<b>Dimensioni esterne, larghezza:</b>	600 mm
<b>Dimensioni esterne, profondità:</b>	615 mm
<b>Dimensioni esterne, altezza:</b>	820 mm
<b>Dimensioni imballo (LxPxH):</b>	670x740x1020 mm

## Sostenibilità

<b>Livello di rumorosità:</b>	61 dBA
-------------------------------	--------